

# DOLPHIN LG 0890/1200 A

Bombas de vacío de anillo líquido



VACUUM SOLUTIONS



## Robustos

Tecnología probada, funcionamiento fiable, tolerancia a las partículas y al vapor extremadamente alta, diseñadas especialmente para entornos exigentes tales como minas, centrales eléctricas, plantas de producción de azúcar, la industria del papel, la metalurgia, etc.

## Alto rendimiento

Alta capacidad, caudales elevados

## Versátiles

Diseño modular, carcasas de hierro fundido (EN-GJL-200) con impulsor de hierro de fundición dúctil o material de acero inoxidable resistente a la corrosión de grado 316, posibilidad de fluidos de trabajo distintos al agua, puede funcionar como compresor

### Accesorios

- Depresores motorizados, con engranajes o con sistema de transmisión por correa en V, montados sobre resistentes bancadas de acero
- Sistemas de recirculación total o parcial
- Protección frente a la cavitación
- Eyectores de gas
- Válvulas antirretorno
- Válvulas de alivio de vacío

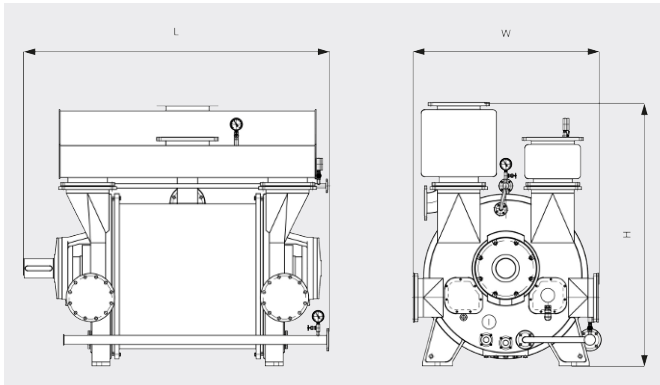
# DOLPHIN LG 0890/1200 A

Bombas de vacío de anillo líquido



VACUUM SOLUTIONS

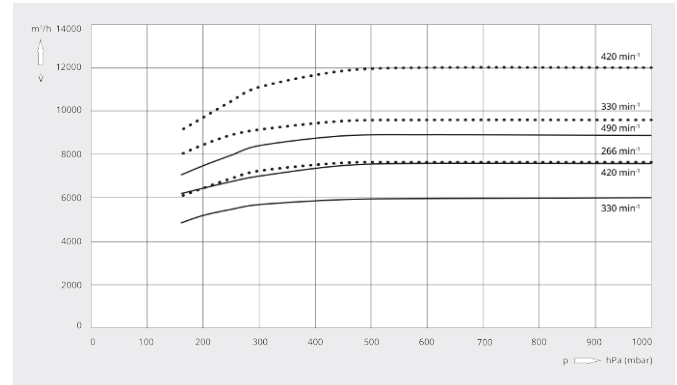
Dibujo dimensional



Caudal

Aire a 20 °C. Tolerancia: ±10 %

— 50 Hz ..... 60 Hz



	DOLPHIN LG 0890 A	DOLPHIN LG 1200 A
<b>Caudal nominal</b>	6000 – 8900 m <sup>3</sup> /h	7650 – 12000 m <sup>3</sup> /h
<b>Vacío límite</b>	160 hPa (mbar)	160 hPa (mbar)
<b>Potencia nominal del motor</b>	132 – 220 kW	160 – 280 kW
<b>Velocidad nominal del motor</b>	330 – 490 min <sup>-1</sup>	266 – 420 min <sup>-1</sup>
<b>Nivel sonoro (ISO 2151)</b>	< 85 dB(A)	< 85 dB(A)
<b>Peso aproximado</b>	3880 kg	5760 kg
<b>Dimensiones (L × W × H)</b>	2370 x 1330 x 1865 mm	2500 x 1550 2160 mm
<b>Entrada de gases / escape</b>	DN 300 PN 10 / DN 300 PN 10	DN 350 PN 10 / DN 350 PN 10

¿LE GUSTARÍA SABER MÁS?

Contáctenos directamente!  
[info@buschvacuum.co](mailto:info@buschvacuum.co) o +57 (1)3 09 92 12



FORMULARIO DE CONTACTO



LLÁMENOS